

## ИНСТРУКЦИЯ ПО УСТАНОВКЕ

### Инструкция по установке

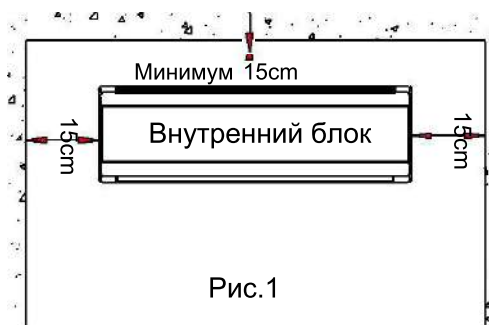
- Этот кондиционер соответствует стандартам безопасности и эксплуатации.
- Для установки или снятия кондиционера вам необходимо пригласить профессиональный персонал по сервисному и техническому обслуживанию. В случае установки кондиционера непрофессионалами могут возникнуть проблемы, и вы можете понести убытки.
- Пользователь должен обеспечить электропитание, соответствующее требованиям к установке и эксплуатации. За подробной информацией о напряжении для этого продукта обратитесь к паспортной табличке. Напряжение вне этого диапазона отразится на нормальной работе кондиционера.
- Для кондиционера следует использовать отдельную точку питания с теплоёмким предохранителем или автоматическим выключателем.
- Кондиционер должен быть правильно и надежно заземлен, иначе может произойти поражение электрическим током или возгорание.
- Не подключайте питание кондиционера, не подсоединив надлежащим образом и не проверив тщательно трубки и провода.
- Прибор не следует устанавливать в прачечной или ванной комнате.
- В случае необходимости, пожалуйста, обратитесь к вашему поставщику за информацией о системе.
- После установки прибора штекер должен быть легко доступен.
- Данная инструкция может быть изменена без предварительного уведомления.

### Установка комплектующих

- Внимательно изучите прилагаемый упаковочный лист и проверьте комплектность принадлежностей.
- Пользователям может потребоваться купить за свой счет товары, которые не включены в упаковочный лист и могут понадобиться при установке.

### Положение внутреннего блока

- Вдали от мест, где есть источник тепла, пара, утечки горячего газа и дыма.
- Не создавайте препятствий входу и выходу воздуха, и поддерживайте хорошую вентиляцию.
- Хороший выпуск воды.
- Не менее 1 м от беспроводного оборудования (например, телевизора, радио и т. д.).
- Устройство следует устанавливать на стену, которая может выдержать вес кондиционера и не будет создавать шум во время его работы.
- Расстояние между внутренним блоком и полом должно быть больше 2,3 м.
- После установки прибора штекер должен быть легко доступен.
- Обеспечьте расстояние, как указано на рис.1.
- Задняя часть внутреннего блока должна быть расположена близко к стене (рис.1)
- Все рисунки являются только схематическими, и они могут немного отличаться от выбранных вами фактических приборов.



## ИНСТРУКЦИЯ ПО УСТАНОВКЕ

### Положение внешнего блока

- Избегайте зоны попадания прямых солнечных лучей.
- Вдали от источника тепла, пара, утечки горючего газа, дыма и пыли.
- Выберите место, недоступное для дождя (снега), и где есть хорошая вентиляция.
- Соседи не должны страдать от воздействия ветра и шума, а также сбрасываемой воды.
- Место должно обеспечивать легкость установки и обслуживания.
- Установка на прочном и надежном основании не увеличит шум или удары.
- Чтобы добиться высокой эффективности охлаждения, убедитесь, что передняя, задняя, левая и правая части устройства расположены на открытой площадке.
- Выпускное отверстие для воздуха должно находиться на открытом воздухе, любое препятствие отразится на производительности.
- Установочное расстояние обязательно должно соответствовать рис. 2..

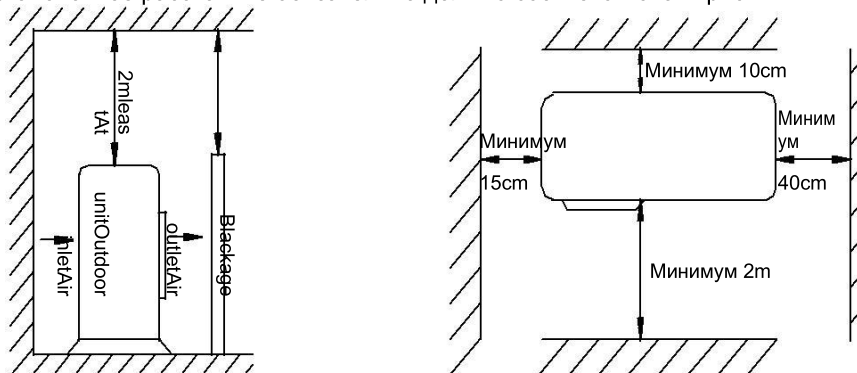


Рис.2

### Выбор труб

- Убедитесь, что разница в уровне (высоте) внутреннего и наружного блоков и длина трубки соответствуют требованиям, приведенным в таблице 1.
- Если длина трубки превышает 7 м, но меньше 15 м, следует добавить хладагент в соответствии с таблицей 1.

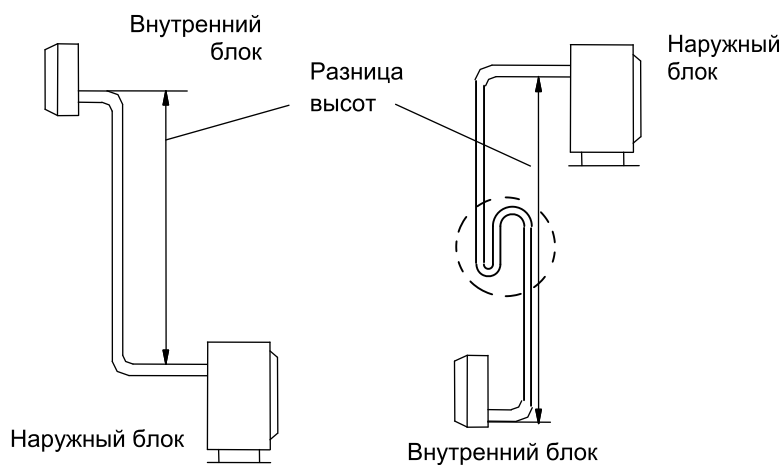


Рис.3

## ИНСТРУКЦИЯ ПО УСТАНОВКЕ

Таблица 1					
Размер трубы		ИНСТРУКЦИЯ ПО УСТАНОВКЕ			Дополнительная заправка хладагента (г/м)
Жидкость (мм)	Газ (мм)	Стандартная длина трубки (м)	Максимальная длина трубки (м)	Разница высот (м)	
φ 6.35(1/4")	φ 9.52(3/8")	5	15	8	12
φ 6.35(1/4")	φ 9.52(3/8")	5	15	8	12
φ 6.35(1/4")	φ 9.52(3/8")	5	15	8	12
φ 6.35(1/4")	φ 12.7(1/2")	5	15	8	15
φ 6.35(1/4")	φ 15.88(5/8")	5	20	8	15

### Крепление монтажной панели

- Демонтируйте металлическую монтажную панель внутреннего блока. Установите монтажную панель в горизонтальное положение.
- Просверлите отверстия и вставьте пластиковые расширительные трубки в соответствующие места на стене и закрепите монтажную плату на стене при помощи винтов М5х30 и шайбы 6. Убедитесь, что в стене не менее 4 фиксированных точек. Убедитесь, что монтажная панель находится в горизонтальном положении.
- Просверлите отверстия, как показано на рис. 4. Отверстие диаметром 80 мм должно находиться слегка ниже.
- Разрежьте трубы из ПВХ под небольшим углом по длине, короче толщины стенки, и вставьте их в отверстие. (Рис.5)
- Установите настенную крышку.



Рис.5

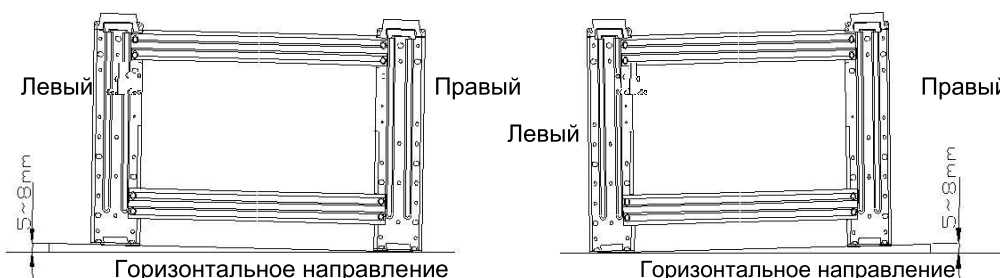


Рис.4

**ПРИМЕЧАНИЕ** 1. Левая схема приведена для положения сливного шланга.

См. рис. 7. 2.

2. Правая схема приведена для положения сливного шланга.

См. рис. 9.

## Установка внутреннего блока

Трубку можно соединить в нескольких направлениях, как показано на рисунках ниже.

1. Соединение правой задней трубки (аналогично правой нижней трубке) (дополнительно, см. Рис.7)

- Вытащите трубку из нижней части рамы; и подключите водосточную трубу. Надежно закрепите соединение труб.
- Подсоедините соединительный провод к внутреннему блоку (не подключайте к Трубопровод источнику питания).
- Закрепите трубы, выпускную трубу и соединительный провод липкой лентой. Сливную трубу следует располагать ниже.
- Снимите панель, которая находится на раме
- Проверьте надежность соединений.
- Установите внутренний блок на два крючка в верхней части монтажной панели

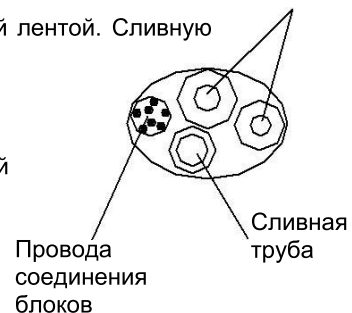


Рис.6  
монтажная панель.

2. Подсоединение левой задней трубки (аналогично левой нижней трубке). (дополнительно, см. рис. 9)

- Подвиньте выпускную трубку в левую сторону, а выпускную крышку - в правую.
- Закрепите трубки в пазу внутреннего блока при помощи фиксатора.
- Следующие шаги монтажа такие же, как в части «1. Подсоединение правой задней трубки».

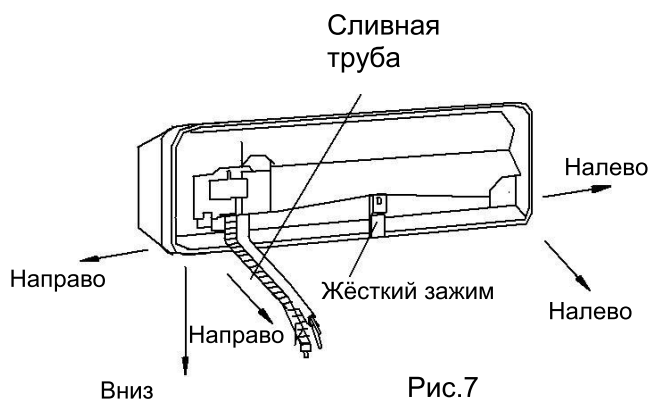


Рис.7

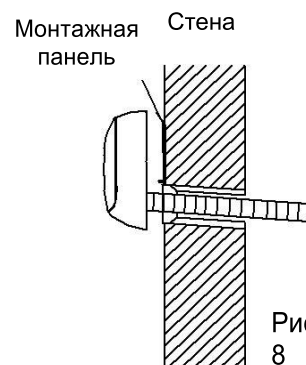


Рис. 8

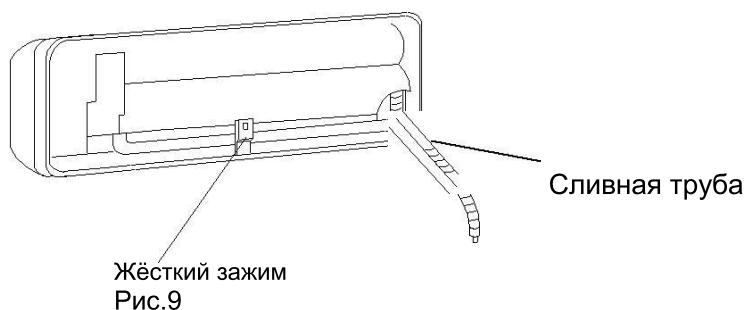


Рис.9

### Установка наружного блока

- Если для установки наружного блока необходимы монтажные кронштейны, пользователь может купить их у нашей компании или агентов (рис.10).
  - Соберите монтажную раму и опоры при помощи прилагаемых 6 винтов (M12x25), плоских шайб, пружинных шайб и гаек.
  - Просверлите 4 или более отверстий в стене в соответствии с размером ножек кондиционера. Определите места для установки левой и правой опор. Убедитесь, что левая и правая опоры находятся на одном уровне.
  - Закрепите монтажную раму на стене при помощи расширяющихся болтов.
  - Закрепите наружный блок при помощи 4 болтов (M10x25) на монтажных кронштейнах.
  - Фитинги должны быть плотно привинчены; Соединение должно быть крепким и надежным.
  - При установке наружного блока корпус должен быть подвешен на веревках во избежание падения.
  - При установке или ремонте не допускайте падения инструментов и компонентов.
  - Регулярно проверяйте надежность монтажной рамы.
- Плотнo завинтите расширяющуюся гайку тарированным ключом, пока тарированный ключ не издаст щелчок.
  - Для соединения труб рекомендуется использовать тарированный ключ. Использование другого гибкого или жесткого гаечного ключа может привести к повреждению раструба из-за неправильного приложения усилия.
  - Угол изгиба трубки не должен быть слишком маленьким, иначе она может сломаться, поэтому обслуживающий персонал должен использовать трубогиб для сгибания трубки.
  - Никогда не допускайте попадания воды, пыли или песка в трубу.

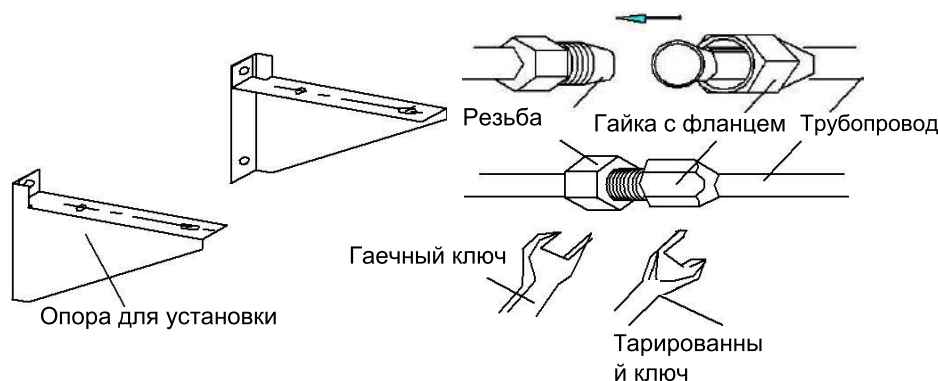


Рис.11

### Соединение труб

- Снимите клапанную крышку наружного блока.
- Установите расширяющуюся гайку в одну линию с центром резьбы и плотно закрутите гайку рукой.

Таблица 2

Размер трубы (мм)	Ключ (N. m)
φ 6 (1/4")	15~20
φ 9.52(3/8")	35~40
φ 12(1/2")	50~55
φ 15.88(5/8")	60~75
φ 19.05(3/4")	80~95

## Подключение проводов

### 1. Внутренний блок

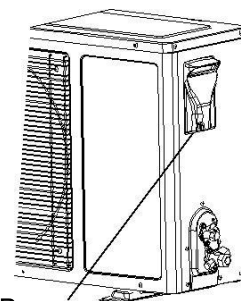
- Максимально откройте вверх впускную решетку.
- Снимите электрическую крышку с устройства.
- Ослабьте винт на соединительной крышке. (Рис.12)
- Демонтируйте прижимную пластину провода.
- Подключите соединительные провода питания и провод управления сигналом отдельно к соответствующим клеммам. (См. рис.14, рис.12)



- Выберите ту же схему подключения только вместе со схемой подключения устройства. Ослабьте винт на пластине заземления; плотно прижмите провод заземления.
- Плотно прижмите соединительные провода устройства при помощи прижимной пластины подводящего провода.
- Закройте соединительную крышку, плотно закрутите ее и закройте впускную решетку..

### 2. Внешний блок

- Откройте и снимите крышку электронного устройства (рис.13)
- Демонтируйте прижимную пластину фиксатора провода.
- Подключите соединительные провода блока отдельно к соответствующим терминалам. (Рис.14)



- Плотно прижмите соединительные провода блока верхней прижимной пластиной.

- Установите крышку электронного устройства в исходное положение. Если вы хотите удлинить или заменить провод питания, сделайте это в соответствии с таблицей (Таблица3).

Винт

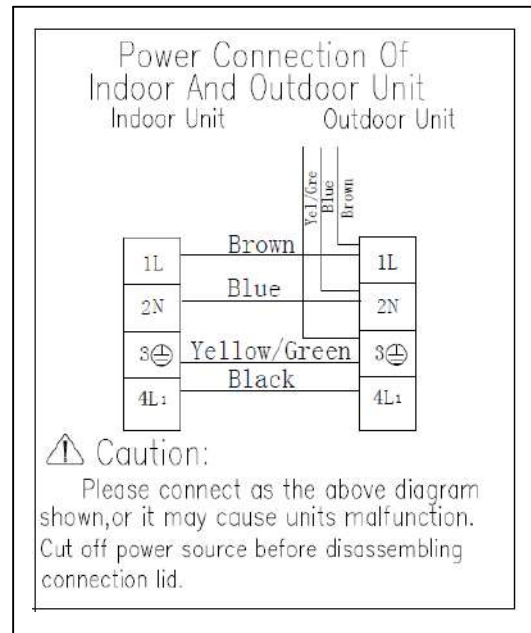
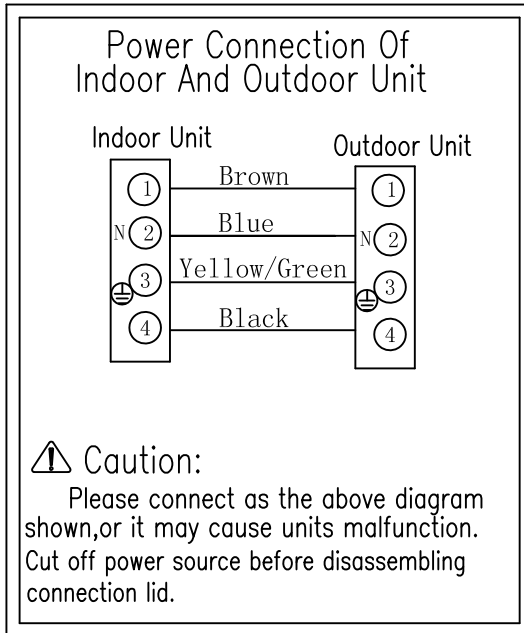
Таблица 3

Блок	Провода подключения питания	Сигнальный провод	Шнур питания
7K/9K/12K/16K	$\geq 2.5 \text{ мм}^2$	$\geq 1.5 \text{ мм}^2$	$\geq 1.5 \text{ мм}^2$
18K/21K/24K	$\geq 2.5 \text{ мм}^2$	$\geq 1.5 \text{ мм}^2$	$\geq 2.5 \text{ мм}^2$

# ИНСТРУКЦИЯ ПО УСТАНОВКЕ

7K/9K/12K/16K/18K/24K

30K/36K



## ИНСТРУКЦИЯ ПО УСТАНОВКЕ

### Примечания:

- Для заземления необходимо использовать специальный винт (винты из нержавеющей стали или медные винты М4)
- Убедитесь, что все провода надежно подключены, не ослабнут и не порвутся.
- Убедитесь, что провода подключены в соответствии со схемой подключения кондиционера.
- Приведенные выше данные являются только схематическими, и они могут немного отличаться от выбранных вами фактических устройств.

### Обвязка трубы

- Обвязку трубу ПВХ защитной лентой следует производить осторожно, чтобы не повредить трубопровод и сливную трубу.
- Обвязка должна начинаться с нижней части наружного блока и переходить на внутренний блок.
- Закрепите ленту ПВХ клейкой лентой, чтобы она не ослабла.
- Водосточная труба должна быть слегка наклонена вниз, чтобы обеспечить хороший дренаж.
- Если внутренний блок находится ниже, чем наружный, отогните трубку до такой степени, чтобы вода не попала в дом.
- Закрепите пучок труб при помощи трубных зажимов на стене.
- Оставьте достаточно места между выпускной трубой и землей. Не спускайте сливную трубу в воду или канаву.
- Закройте отверстия наружной стены герметизирующей резинкой или замазкой.

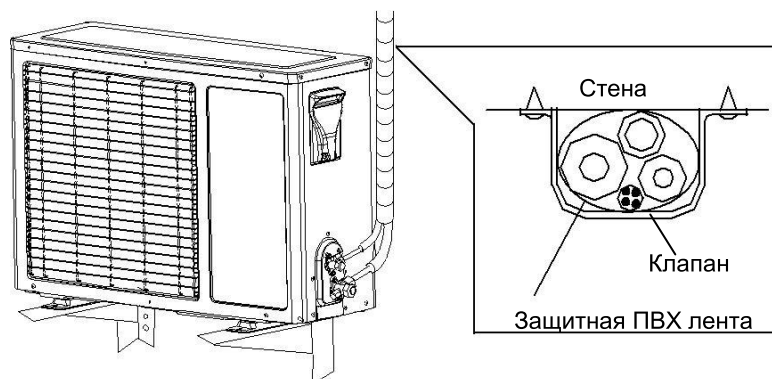


Рис.15

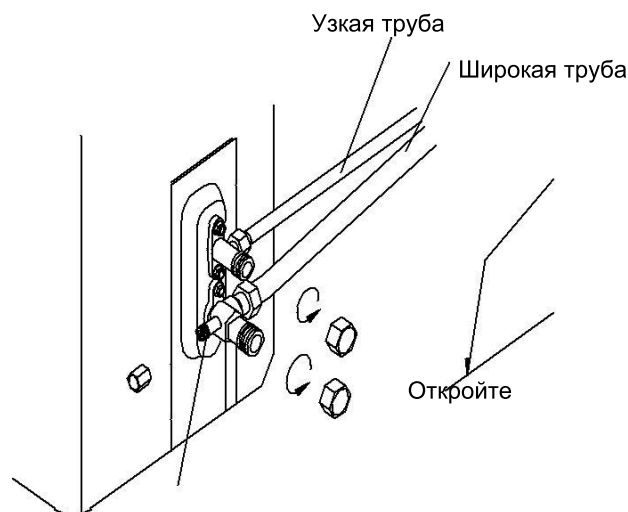


## ИНСТРУКЦИЯ ПО УСТАНОВКЕ

### Вакуумирование

#### 1. Подготовка

- Убедитесь, что все трубки внутреннего и наружного блоков соединены правильно.
- Снимите крышку клапана и колпак клапана сервисного отверстия с двухпортового клапана (отсечной клапан малой трубы) и трехпортового клапана (отсечной клапан большой трубы).
- Поверните золотник двухстворчатого клапана против часовой стрелки на 1/4 оборота, закройте через 10 секунд.
- Проверьте все соединения на наличие утечек.
- Если утечки нет, снова поверните двухпортовый клапан против часовой стрелки на 1/4 оборота, одновременно удерживая вытяжку из клапана внутри сервисного отверстия трехпортового клапана в течение 10 секунд.
- Откройте двухпортовые и трехпортовые клапаны для работы.
- Плотнo завинтите крышку клапана. При помощи мыльной воды или детектора утечки проверьте, нет ли утечки во всех соединениях внутри и снаружи.
- Установите колпачок клапана и крышку клапана обратно в их положение.



Сервисное отверстие Рис.16

#### 2. Тип насоса

- Убедитесь, что все трубки внутреннего и наружного блоков соединены правильно.
- Снимите колпак клапана с двухходового и трехходового клапанов гаечным ключом; подсоедините вакуумный насос и составной клапан к крышке сервисного клапана.
- Откройте реле низкого давления составного клапана и включите вакуумный насос, пока внутреннее давление устройства не достигнет 10 мм рт.
- После создания вакуума закройте реле низкого давления составного клапана, а затем закройте вакуумный насос.
- Поверните золотник узкого трубопровода против часовой стрелки на 90 ° при помощи шестигранного гаечного ключа, закручивая плотнее по часовой стрелке после остановки в течение 10 секунд.
- При помощи мыльной воды или детектора утечки проверьте, нет ли утечки в каком-либо соединении внутреннего и наружного блока.
- Откройте сервисные клапаны широких и узких труб шестигранным ключом для работы.

## ИНСТРУКЦИЯ ПО УСТАНОВКЕ

- Снимите соединительный трубопровод с сервисного клапана широкой трубы.
- Плотно привинтите весь колпак клапана при помощи тарированного ключа.
- При помощи мыльной воды или детектора утечки проверьте, нет ли утечки в каком-либо соединении внутреннего и наружного блока.
- Установите крышку клапана и крышку в исходное положение.

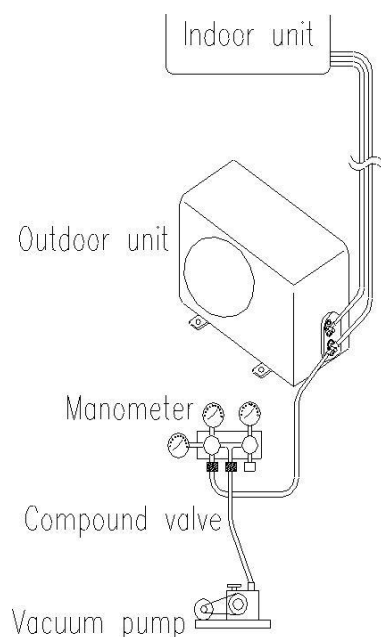


Рис.17

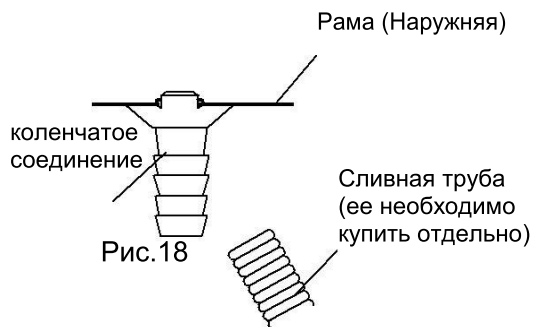
### Система слива

#### 1. Отсутствие необходимости слива

В регионах с холодной зимой не следует устанавливать соединение сливного колен, чтобы предотвратить замерзание сливной воды и повреждение вентилятора. Такая система слива не является необходимой для кондиционеров без обогрева.

#### 2. Когда необходима система слива

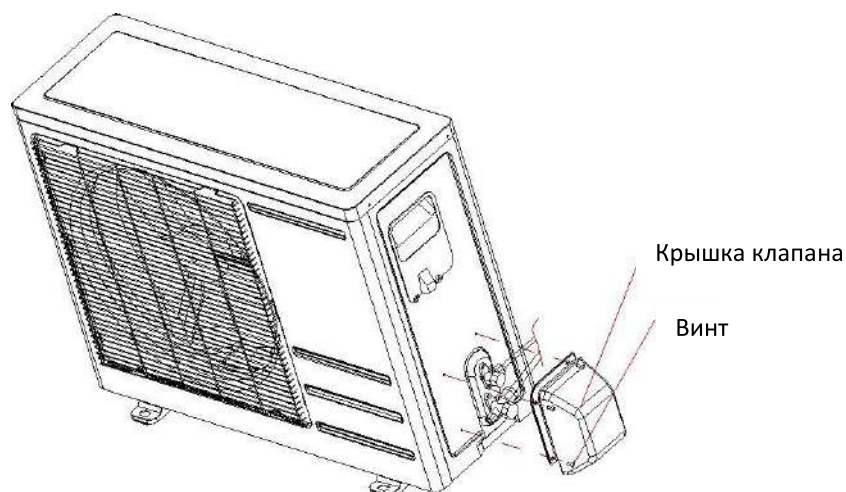
- Используйте дренажное колено (в пакете с комплектующими). Наружный блок необходимо разместить на блоках.



## ИНСТРУКЦИЯ ПО УСТАНОВКЕ

### Установка колпака клапана (дополнительно)

Для всей установки, в которой имеется отдельная крышка клапана (см. упаковочный лист), метод установки заключается в следующем:  
После подключения соединительных трубок между внутренним и наружным блоками, следуя указанному выше методу установки, выньте колпак клапана из пакета с комплектующими и закрепите его со стороны наружного блока тремя соответствующими винтами (внутри пакета с комплектующими).



### Указания по утилизации

Данное устройство содержит хладагент и другие потенциально опасные материалы. При утилизации данного устройства согласно законодательству должны применяться специальные методы сбора и переработки. Не утилизируйте данное изделие вместе с бытовыми отходами и несортированными городскими отходами.

Предусмотрены следующие варианты утилизации подобных устройств:

- сдача в предписанный пункт сбора электронного оборудования, отслужившего свой срок
- бесплатная сдача старого устройства предприятию розничной торговли при покупке нового;
- бесплатная сдача старого устройства производителю;
- сдача в сертифицированный пункт сбора металлолома.

#### СПЕЦИАЛЬНОЕ УВЕДОМЛЕНИЕ

Оставление данного устройства в лесу или в иной естественной среде подвергает опасности здоровье людей и состояние экологии. Опасные вещества могут попасть в грунтовые воды, а вместе с ними — в производимые продукты питания.

Изготовитель: ЧЖУНШАНЬ ЧАНГХОНГ ЭЛЕКТРИК КО., ЛТД.  
Адрес: 528427, Нантоу Роад Мидл, Чжуншань, Гуандун, Китай  
Телефон: +86 (760) 2313-86-12

Импортер в РФ и уполномоченная организация: ООО «Технотрейд»  
Адрес: 115088, г. Москва, 2-ой Южнопортовый проезд, дом 18, строение 1  
Телефон: +7 (495) 287-81-01

