

УТВЕРЖДАЮ:

Директор ООО «ВЗТМ»
Лупенских С. В.
«февраль» 2019г.



ТЕХНОЛОГИЧЕСКИЙ РЕГЛАМЕНТ

№ В-004/60-180

на систему защиты воздуховодов с
тепловоздушным покрытием
«СВМ-ТехВент»

(для воздуховодов, систем вентиляции и дымоудаления)

РАЗРАБОТАНО:

Главный технолог
ООО «ВЗТМ»
Богомяков В.Ф.

ВЗТМ КВАРСА

2019 г.

ИНСТРУКЦИЯ ПО МОНТАЖУ ВОЗДУХОВОДА ОГНЕСТОЙКОГО МЕТАЛЛИЧЕСКОГО С ТЕПЛО ОГНЕЗАЩИТНЫМ ПОКРЫТИЕМ «ОБМ-ТехВент»

1. ПОДГОТОВКА ВОЗДУХОВОДОВ ДЛЯ МОНТАЖА ТЕПЛО ОГНЕЗАЩИТНОГО ПОКРЫТИЯ «ОБМ-ТехВент»

Теплоогнезащитное покрытие «ОБМ-ТехВент» предназначено для повышения предела огнестойкости воздуховодов (прямоугольной, квадратной или круглой формы), систем вентиляции, дымоудаления и систем кондиционирования изготовленных как из черной стали, так и оцинкованных.

1.1. При использовании воздуховодов, изготовленных из черной стали и не обработанных антикоррозийными грунтовками, поверхность металла очищают от загрязнений и ржавчины механическим способом (шпателем, наждачной бумагой, кардолентными щетками и т.п.) и затем обезжиривают растворителями (уайт-спирит, сольвент). Подготовленная поверхность воздуховодов грунтуется вручную кистью или валиком или механизированным способом с применением малярных агрегатов. Рекомендуется применять грунтовки: ГФ-019, ГФ-021, АК-070 и т.п. При необходимости грунтовки разбавляются до рабочей вязкости. В случае ГФ-019 и ГФ-021 разбавителем является уайт-спирит или сольвент, при использовании АК-070 - Р-646 или Р-648. Обработка антикоррозийной грунтовкой в соответствии со СНиП 2.03.11 «Защита строительных конструкций от коррозии». Адгезия грунтовочного слоя к металлической поверхности должна быть не менее 2 баллов по ГОСТ 15140 (по методу решетчатых надрезов).

Если поверхность воздуховода ранее загрунтована старым, отслаивающимся грунтом, отслаивающиеся участки очищаются механическим способом, обезжириваются и грунтуются способом, описанным выше.

1.2. Воздуховоды, изготовленные из оцинкованной стали, очищают от пыли и загрязнений и обезжиривают уайт-спиритом, сольвентом или водными щелочными моющими средствами. Для обезжиривания поверхности следует использовать жидкие щелочные моющие средства. Остатки моющего средства должны быть тщательно смыты водой и высушены. Оцинкованные воздуховоды не грунтуются.

1.3. Теплоогнезащитное покрытие «ОБМ-ТехВент» может применяться на воздуховодах с различными элементами крепления, фланцевых соединений предусмотренной производителями воздуховодов отвечающих требованиям «СП 7.130.2009 Свод правил. Отопление, вентиляция и кондиционирование. Противопожарные требования.»

1.4. Конструкция воздуховодов, элементов крепления и соединений может быть различной на усмотрение производителя воздуховодов.

2. ТЕХНОЛОГИЯ МОНТАЖА ПОКРЫТИЯ «ОБМ-ТехВент»

Для монтажа огнезащитного покрытия «ОБМ-ТехВент» необходимо выполнить следующие этапы:

2.1. Базальтовый мат «ОБМ-ТехВент» накладывают волокнистой стороной на поверхность воздуховода и оборачивается вокруг воздуховода в один слой.

Для монтажа воздуховодов используют маты «ОБМ-ТехВент»:

- толщиной 20 мм для обеспечения предела огнестойкости EI 60;
- толщиной 30 мм для обеспечения предела огнестойкости EI 90;
- толщиной 40 мм для обеспечения предела огнестойкости EI 120;
- толщиной 50 мм для обеспечения предела огнестойкости EI 150;
- толщиной 70 мм для обеспечения предела огнестойкости EI 180.

Покрытия «ОБМ-ТехВент» могут быть изготовлены с облицовкой (кашированы) алюминиевой фольгой, металлической сеткой (или комбинацией фольги и сетки), стеклянной, базальтовой или кремнеземной тканью или без облицовки.

2.2. Крепление на воздуховоды покрытия «ОБМ-ТехВент» может осуществляться одним из способов:

- бандажа из стальной проволоки диаметром не менее 1,0 мм или ленты стальной упаковочной по ГОСТ 3560-73 с шагом 200-400 мм. На воздуховодах с большим поперечным размером (более 800 мм) шаг бандажа во избежание провисания покрытия следует делать не более

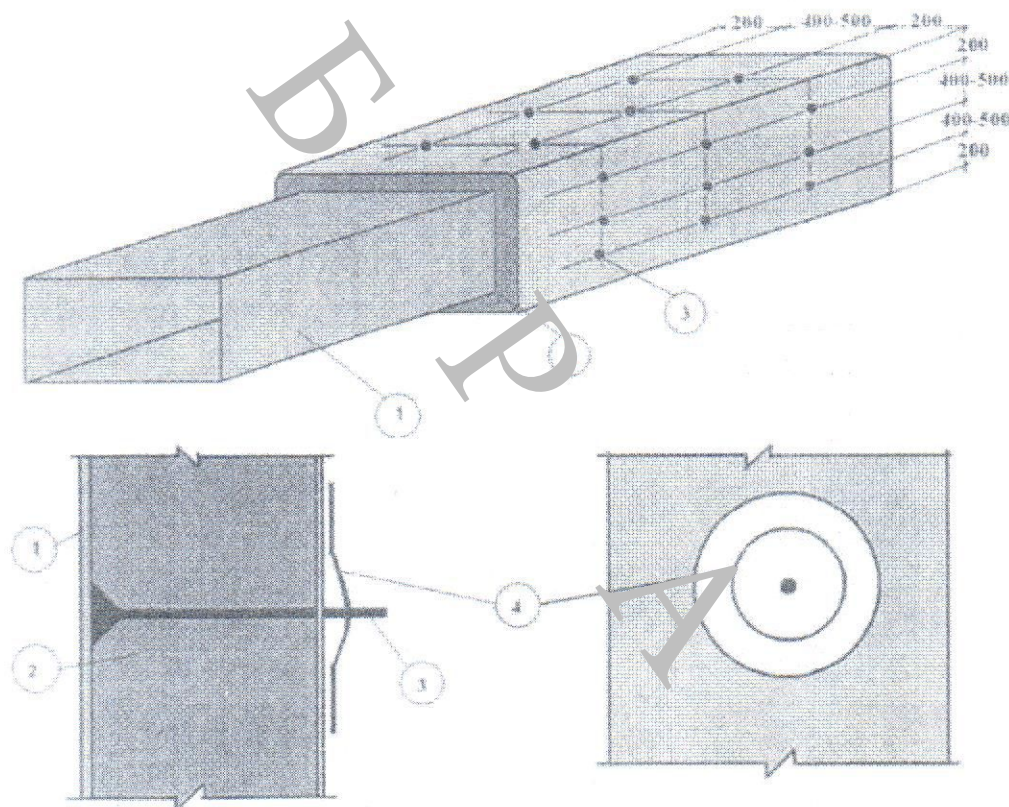


Рис.1. Крепление теплоогнезащитного покрытия «ОБМ-ТехВент» при помощи приварных штифтов.

200 мм. При этом для удобства монтажа огнезащитного покрытия на воздуховодах больших сечений рекомендуем использовать клеевые или приварные штифты;

- бандажа из металлической сетки «Манья»;

- при помощи штифтов с шайбой - точки приварки штифтов устанавливаются, исходя из конструктивных особенностей воздуховода (размера сечения и конфигурации), и должны устанавливаться на расстоянии не более (400-500) мм друг от друга и не более 200 мм от края воздуховода (см.рис.1);

- допускается дополнительное приклеивание материала «ОБМ-ТехВент» на огнезащитное покрытие «Expert» (ТУ 2262 – 001 – 38653408 – 2014)

Примечание:

Сила затягивания проволоки (ленты, сетки, шайбы штифтов) должна быть такой, чтобы обеспечить плотное прилегание матов к воздуховоду.

- 1 - стальной воздуховод;
- 2 - огнезащитное покрытие «ОБМ-ТехВент» толщиной a ;
- 3 - приварной штифт с шайбой;
- 4 - шайба металлическая.

В местах соединения между собой маты «ОБМ-ТехВент» накладываются внахлест с заходом не менее размера толщины используемого материала. Расход материала системы «ОБМ-ТехВент» берется с коэффициентом от 1,2. Расход может увеличиваться в зависимости от сложности конструкции воздуховодов, их размеров и количества мест и типа соединения. При необходимости в местах стыковки края рулонного материала закрепляют алюминиевым скотчем.

Теплоогнезащитное покрытие «ОБМ-ТехВент» не должно иметь сквозных механических повреждений и провисаний более 2,5 % размера поперечного сечения воздуховода. Допускаются незначительные прорывы фольги, которые при необходимости заклеиваются алюминиевым скотчем.

2.3. Варианты крепления воздуховодов к несущим строительным конструкциям - см. рис.2.

При использовании варианта I-б или II для монтажа огнезащитного покрытия необходимо:

- пустоты между несущей конструкцией и воздуховодом плотно (без пропусков) забить базальтовой изоляцией на расстоянии не менее 100 мм;

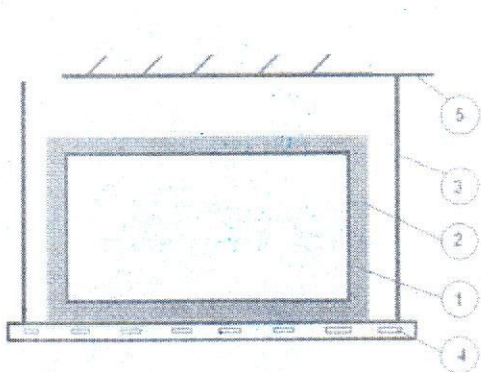
- закрепить огнезащитное покрытие к несущей конструкции при помощи прижимной планки или перфоленты и крепежного элемента (металлический дюбель-гвоздь, анкер и т.п.).

2.4. Места прохода воздуховодов через ограждающие конструкции (стены, перегородки и перекрытия зданий) следует уплотнять негорючими материалами (песчано-цементной смесью, обрезками базальтового волокна и пр.) обеспечивая нормируемый предел огнестойкости пересекаемой ограждающей конструкции (например, см. рис. 3). В случае невозможности выполнить огнезащиту воздуховода по ширине стены, места проходки должны быть выполнены согласно рис.4. В этом случае места нахлеста базальтовых матов «ОБМ-ТехВент» на строительную конструкцию (стену) дополнительно должны быть закреплены механическим способом (металлическими анкерами) с шагом не более 150 мм.

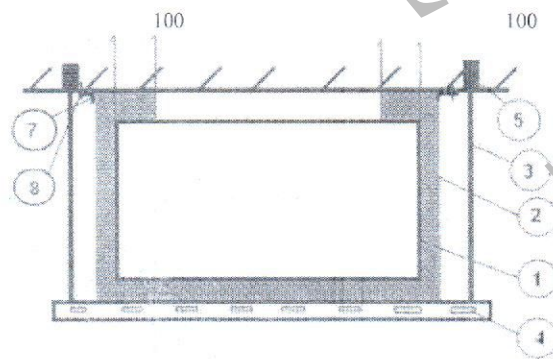
2.5. Элементы крепления воздуховода защищают путем оборачивания матом «ОБМ-ТехВент» той толщины, которая использовалась для огнезащиты воздуховода, и дополнительно закрепляют металлической проволокой диаметром не менее 1мм.

Примечание: для более качественного монтажа огнезащиты подвесов воздуховодов рекомендуем использовать огнезащитное покрытие «EXPERT» (ТУ 2262-001-38653408-2014) - на шпильки (подвесы) намазывается слой огнезащитного покрытия «EXPERT» толщиной 1÷1,5 мм, а затем промазанные шпильки оборачиваются матом «ОБМ-ТехВент» той толщины, которая использовалась для огнезащиты воздуховода, и закрепляются металлической проволокой. В местах соединения подвесов воздуховода с несущей строительной конструкцией делают нахлест матов на эту конструкцию и дополнительно приклеивают огнезащитным покрытием «EXPERT» или закрепляют механическим способом (металлическими анкерами).

2.6. Огнезащитное покрытие «ОБМ-ТехВент» предназначено для огнезащиты воздуховодов систем вентиляции, эксплуатируемых внутри помещений во всех типах зданий и сооружений гражданского и промышленного назначения. При использовании покрытия «ОБМ-ТехВент» в условиях открытых площадок теплоогнезащитное покрытие рекомендуется дополнительно защищать оболочкой (металлический лист, негорючий гидроизоляционный рулонный материал, фольга), для исключения прямого воздействия атмосферных осадков на покрытие.

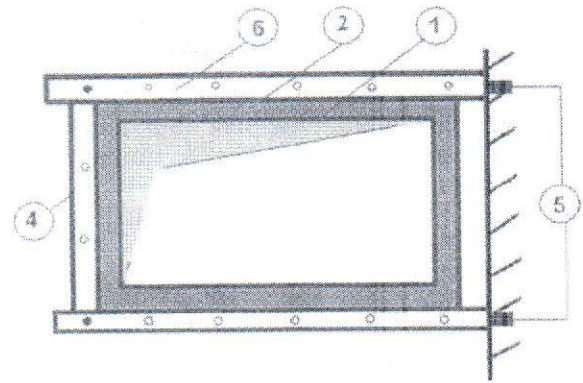
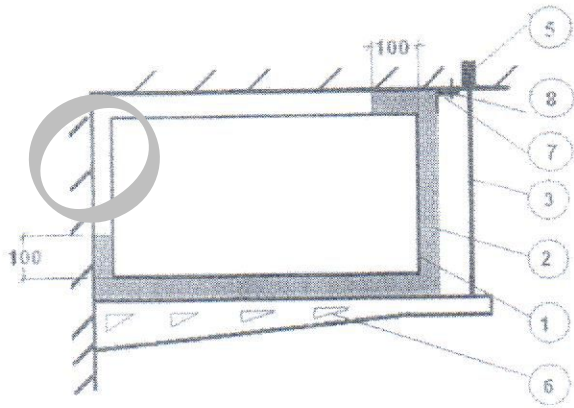


а



б

I - потолочное крепление на шпильки



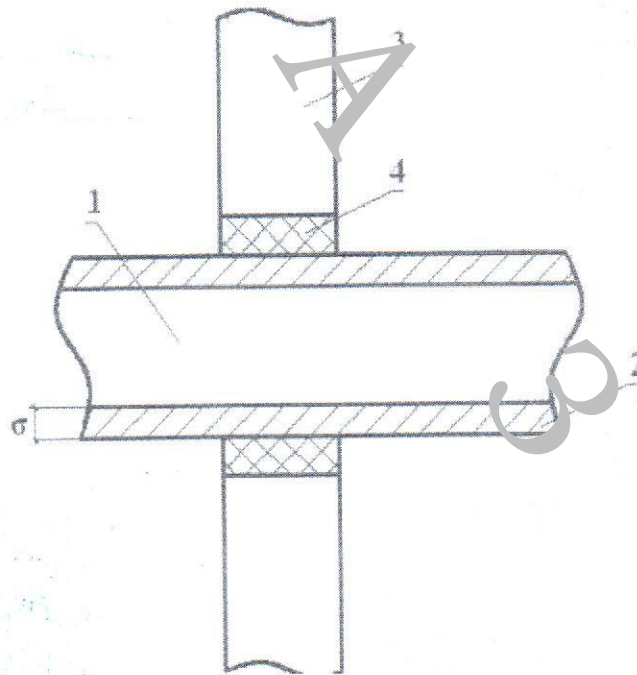
II - угловое крепление на кронштейне (стояк)

III - крепление вертикального воздуховода

Рис.2. Варианты крепления воздуховодов к несущим строительным конструкциям

где,

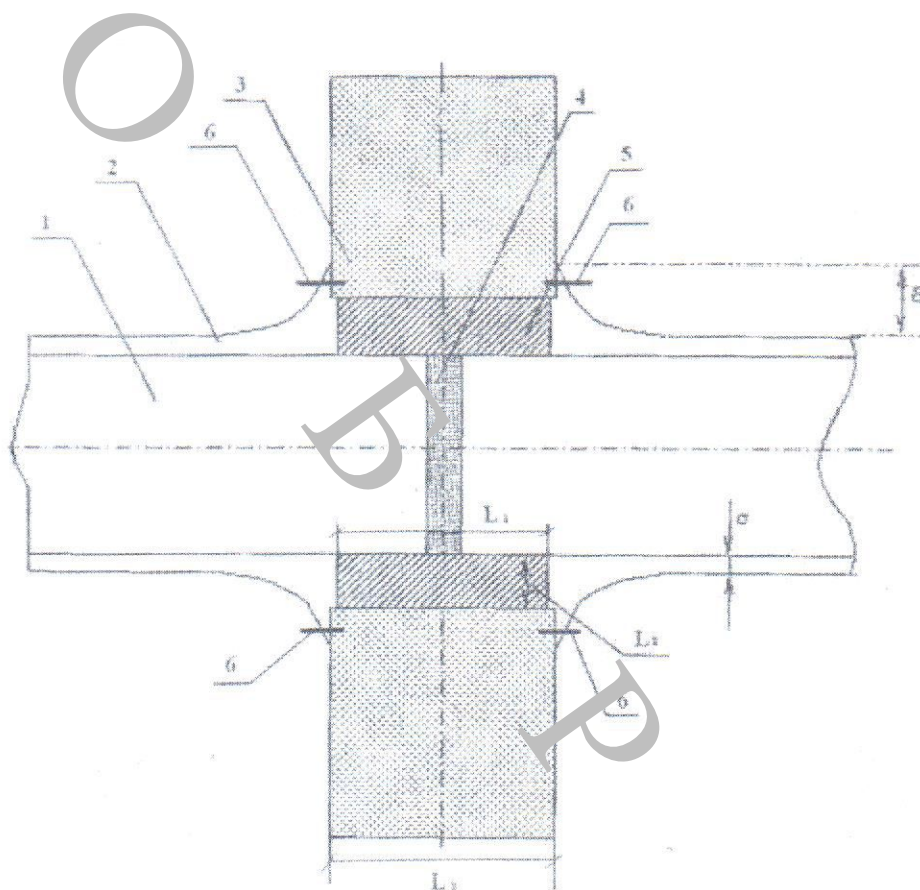
- 1 - стальной воздуховод;
- 2 - огнезащитное покрытие «ОБМ-ТехВент»;
- 3 - металлический подвес;
- 4 - несущий или ограждающий профиль;
- 5 - металлический дюбель;
- 6 - кронштейн;
- 7 - прижимная планка;
- 8 - металлический анкер.



где,

- 1 - стальной воздуховод;
- 2 - огнезащитное покрытие «ОБМ-ТехВент» толщиной σ ;
- 3 - ограждающая конструкция;
- 4 - заделка проема стены негорючим материалом.

Рис.3. Схема прохода воздуховода через ограждающие конструкции



где,

- 1 - стальной воздуховод;
- 2 - огнезащитное покрытие «ОБМ-ТехВент» толщиной σ (нахлест на ограждающую конструкцию δ должен быть не менее размера толщины используемого материала);
- 3 - ограждающая конструкция толщиной L_3 ,
- 4 - сварная рама (изготовленная из металлического уголка с размером полки, соответствующей размеру фланца), приваренная точечной сваркой внутри или снаружи воздуховода (если $L_3 > 400$ мм, следует установить две рамы); $L_1 = L_3 - 50$ мм
- 5 - цементно-песчаный раствор ($L_2 = 30$ мм);
- 6 - металлический анкер.

Возможна другая конструкция воздуховода прохождения ограждающей конструкции, предусмотренная производителем воздуховодов.

3 КОНТРОЛЬ КАЧЕСТВА НАНЕСЕННОГО ПОКРЫТИЯ

3.1. Внешний вид готового покрытия «ОБМ-ТехВент» оценивается визуально. на покрытии не должно быть сквозных внешних порывов.

3.2. Толщину покрытия «ОБМ-ТехВент» контролируют до монтажа на воздуховоды на ровной горизонтальной поверхности согласно ГОСТ 17177-94 «Материалы и изделия строительные теплоизоляционные» при помощи толщиномера игольчатого, конструкция которого должна соответствовать П. 4.7 ГОСТ 17177-94

3.3. Допускается значительное уменьшение толщины смонтированного покрытия «ОБМ-ТехВент» на углах, фланцах, креплениях воздуховодов, а также местах соприкосновения крепежа материала в следствии механического воздействия на материал.

3.4 Сила затягивания проволоки (ленты, сетки, шайбы штифтов) должна быть такой, чтобы обеспечить плотное прилегание матов к воздуховоду.

4. ГАРАНТИИ ИЗГОТОВИТЕЛЯ

4.1. Гарантийный срок хранения материала «ОБМ-ТехВент» внутри помещения - 12 месяцев со дня изготовления при соблюдении условий транспортирования и хранения согласно ГОСТ 25880. По истечении срока хранения материала он может быть использован по назначению после предварительной проверки его качества на соответствие требованиям технических условий. При несоответствии материала требованиям ТУ их утилизируют по договору в места, согласованные с Роспотребнадзором.

4.2. Срок службы покрытия «ОБМ-ТехВент», смонтированного в строгом соответствии с настоящей инструкцией, при эксплуатации в закрытом сухом помещении составляет не менее 25 лет.

5. ТРЕБОВАНИЯ БЕЗОПАСНОСТИ

5.1. Покрытие «ОБМ-ТехВент» является пожаро- и взрывобезопасным. На компоненты, применяемые при его изготовлении, должны быть санитарно-эпидемиологические заключения. Исходные материалы и само покрытие «ОБМ-ТехВент» должны отвечать требованиям СП 2.6.1.758-99 (А эфф.не более 370 Бк/кг) и СанПиН 2.1.2.729-99 и не должны быть источником выделения вредных веществ в воздушную среду в концентрациях, превышающих ПДК в соответствии с требованиями ГН 2.1.2.1338-03.

5.2. Лица, проводящие работы по изготовлению, испытанию и применению покрытия «ОБМ-ТехВент» должны быть обеспечены комплектом спецодежды и средствами индивидуальной защиты согласно ГОСТ 12.4.103-83 и ГОСТ 12.4.011-89 (респиратор типа «Лепесток», защитные перчатки, мази и пасты для защиты рук, защитные очки), имеющими санитарно-эпидемиологические заключения.

5.3. Работы по монтажу покрытия «ОБМ-ТехВент» следует проводить в хорошо проветриваемых помещениях.

5.4. К работе допускаются лица не моложе 18 лет, прошедшие медосмотр в соответствии с Приказом МЗ РФ №83 от 16.08.2004г.

5.5. Перед началом работы необходимо провести инструктаж рабочих непосредственно на рабочем месте. Проведение инструктажа регистрируется в специальном журнале и подтверждается подписью рабочего, прошедшего инструктаж.