

ТЕХНИЧЕСКИЙ ПАСПОРТ И ИНСТРУКЦИЯ ПО МОНТАЖУ И ЭКСПЛУАТАЦИИ



Наименование изделия	Фильтр сетчатый чугунный
Тип	RSV07
Товарный знак	REON
Предприятие изготовитель	REON VALVES INDUSTRIAL
Место нахождения и адрес места осуществления деятельности по изготовлению продукции	Китай, Shizishan Economic Development Zone, Tongling, Anhui
Разрешительная документация	ЕАС Декларация о соответствии ЕАЭС N RU Д-СН.РА06.В.21059/25 от 23.07.2025 г. действует по 21.07.2030 г., соответствует требованиям ТР ТС 010/2011 «О безопасности машин и оборудования». Декларация о соответствии ЕАЭС N RU Д-СН.РА08.В.43685/24 от 17.09.2024 г. действует по 16.09.2029 г., соответствует требованиям ТР ТС 032/2013 «О безопасности оборудования, работающего под избыточным давлением». Экспертное заключение №2668 от 20.11.2023 г. о соответствии единым санитарно-эпидемиологическим требованиям Таможенного союза.

Описание

Фильтр сетчатый чугунный предназначен для механической очистки рабочей среды от грязи, ржавчины, стружки и т.д.

Область применения

Фильтр сетчатый чугунный применяется в системах холодного и горячего водоснабжения, отопления, пара и нейтральных сред.

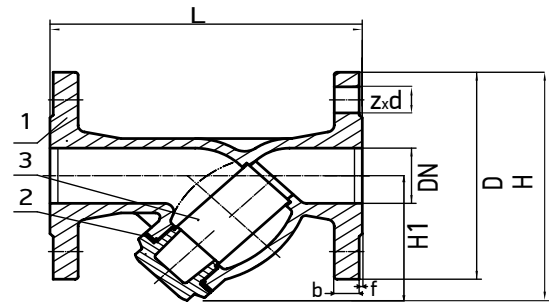
Технические характеристики

1	Номинальный диаметр DN	15-400 мм
2	Максимальное давление PN	16 бар
3	Максимальная температура	До 300°C
4	Присоединение	Фланцевое

Материалы конструкции

1	Корпус	Серый чугун GG25
2	Крышка	Серый чугун GG25
3	Сетка	Нержавеющая сталь AISI304
4	Сливная пробка*	Сталь

* имеется на фильтрах DN 50-400



DN 15-40

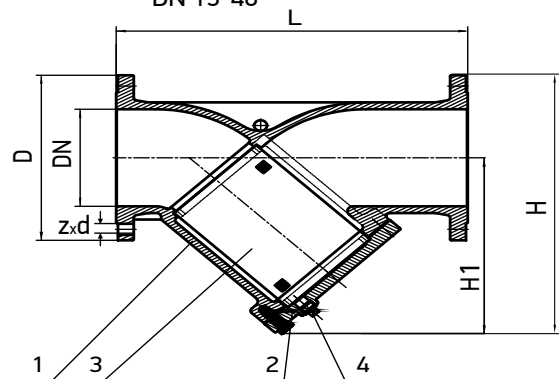


Диаграмма перепада давления для чугунного фильтра

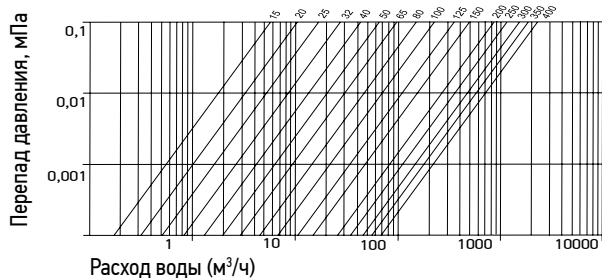
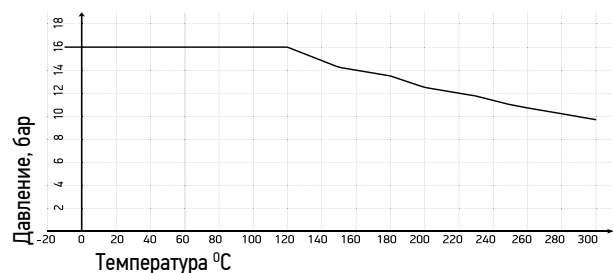
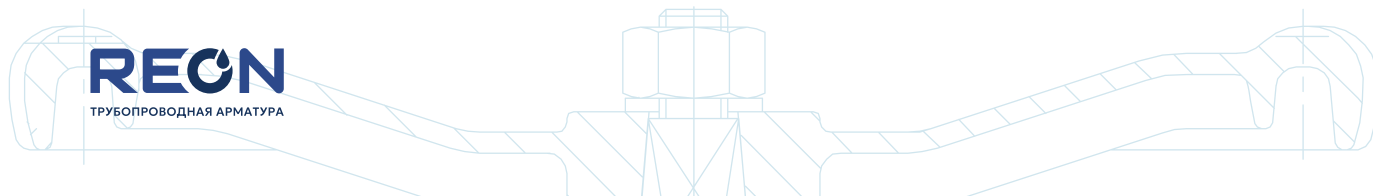


Диаграмма зависимости «Температура-Давление»





Габаритные и присоединительные размеры

Артикул	DN	Размеры, мм						Размер ячейки сетки, мм	Масса, кг
		L	H	H1	D	b×f	Z×Ød		
015RSV07	15	130	115	68	95	14×2	4×Ø14	0,8	1,8
020RSV07	20	150	120	68	105	16×2	4×Ø14		2,5
025RSV07	25	160	130	73	115	16×2	4×Ø14		3,2
032RSV07	32	180	150	80	140	18×2	4×Ø19		4,8
040RSV07	40	200	170	95	150	18×2	4×Ø19		5,9
050RSV07	50	230	210	128	165	20×2	4×Ø19		9
065RSV07	65	290	240	148	185	20×2	4×Ø19		13
080RSV07	80	310	280	180	200	22×2	8×Ø19		17
100RSV07	100	350	320	210	220	24×2	8×Ø19		25,8
125RSV07	125	400	350	225	250	26×2	8×Ø19		39
150RSV07	150	480	390	248	285	26×2	8×Ø23	1,5	56
200RSV07	200	600	530	360	340	30×2	12×Ø23		92
250RSV07	250	730	630	428	405	32×3	12×Ø28	2,0	144
300RSV07	300	850	750	520	460	32×4	12×Ø28		197
350RSV07	350	980	950	690	520	38×4	16×Ø28		321
400RSV07	400	1100	1050	760	580	39×4	16×Ø30		390

Kv (м³/ч) фильтра чугунного

DN	15	20	25	32	40	50	65	80
Kv	5,7	10,4	16,4	27,3	42	64,7	96	149
DN	100	125	150	200	250	300	350	400
Kv	223	347	480	853	1104	1450	1800	2200

Условия монтажа

- Фильтр сетчатый на горизонтальном трубопроводе устанавливается в горизонтальном положении крышкой вниз. Установка в вертикальном положении возможна только при направлении потока сверху вниз.
- На горизонтальном трубопроводе (без конденсатоотводчика в крышке) фильтр устанавливается крышкой вбок параллельно земле. Другая пространственная ориентация может привести к заполнению стакана конденсатом, что грозит снижением пропускной способности фильтра практически до нуля, гидроударами и/или запылением паропроводной водяной (конденсатной) пробой.
- Направление потока среды должно совпадать со стрелкой на корпусе фильтра.
- Затяжку крепежных болтов необходимо осуществлять равномерно.

Условия эксплуатации

- Для быстрой очистки фильтра сетчатого от накопившихся загрязнений можно использовать сливную пробку, расположенную на крышке фильтра.
- Для удобства обслуживания фильтра без отключения системы вместо пробки возможна установка сливного крана. В случае отсутствия такого крана, пробку можно открывать только при отключенной системе.
- В зависимости от качества рабочей среды и требований к условиям эксплуатации защищаемого оборудования, фильтр должен подвергаться сервисному обслуживанию, как правило, не реже одного раза в год.
- Для полной очистки фильтра необходимо снять крышку и извлечь сетку. Затем сетку необходимо промыть

под струей воды для удаления посторонних частиц. При последующей установке крышки рекомендуется использовать новую прокладку.

Условия транспортировки и хранения

- Хранение и транспортировка должна осуществляться без ударных нагрузок при температуре: - 40...+ 65 °С.
- Не допускается попадание посторонних предметов внутрь или падение фильтра.
- Изделие должно храниться в незагрязненном помещении и быть защищено от воздействия атмосферных осадков.
- При транспортировке корпус фильтра REON должен быть защищен от повреждений.

Гарантийные условия

- Изготовитель гарантирует соответствие изделия требованиям безопасности, при условии соблюдения потребителем правил использования, транспортировки, хранения, монтажа и эксплуатации.
- Гарантия распространяется на все дефекты, возникшие по вине завода-изготовителя.
- Гарантия не распространяется на дефекты, возникшие в случаях:
 - нарушения паспортных режимов хранения, монтажа, испытания, эксплуатации и обслуживания изделия;
 - ненадлежащей транспортировки и погрузо-разгрузочных работ;
 - наличия следов воздействия веществ, агрессивных к материалам изделия;
 - Наличия повреждений, вызванных пожаром, стихией, форс-мажорными обстоятельствами;
 - повреждений, вызванных неправильными действиями потребителя;
 - наличие следов постороннего вмешательства в конструкцию изделия.
- Производитель оставляет за собой право внесения изменений в конструкцию, улучшающие качество изделия при сохранении основных эксплуатационных характеристик.
- Срок службы 10 лет указан изготовителем в документации на продукцию, при условиях его эксплуатации в соответствии с правилами и рекомендациями настоящего документа, при отсутствии длительных пиковых нагрузок и других негативных факторов.
- Условия хранения стандартные при нормальных значениях климатических факторов внешней среды. Срок хранения изделия не установлен.
- Гарантийный срок при соблюдении потребителем правил транспортировки, хранения, монтажа и эксплуатации устанавливается 12 месяцев с момента ввода в эксплуатацию, но не более 18 месяцев с момента продажи. Все вопросы, связанные с гарантийными обязательствами, обеспечивает предприятие- продавец.

Внимание!

- Не прикасайтесь к работающему изделию в связи с тем, что возможен нагрев поверхностей.
- Перед началом технического обслуживания или демонтажом убедитесь, что изделие не находится под давлением и не имеет высокую температуру.

М.П.

дата продажи « ____ » _____ 20__ г.