

## ТЕХНИЧЕСКИЙ ПАСПОРТ И ИНСТРУКЦИЯ ПО МОНТАЖУ И ЭКСПЛУАТАЦИИ



|   |   |
|---|---|
| Наименование изделия  | Обратный клапан шаровой фланцевый чугунный  |
| Тип   | RSV34, RSV34-T  |
| Товарный знак   | REON  |
| Предприятие изготовитель  | REON VALVES INDUSTRIAL  |
| Место нахождения и адрес места осуществления деятельности по изготовлению продукции | Китай, Shizishan Economic Development Zone, Tongling, Anhui   |
| Разрешительная документация   | <b>ЕАЭС</b> Декларация о соответствии ЕАЭС N RU Д-СН.РА06.В.21059/25 от 23.07.2025 г. действует по 21.07.2030 г., соответствует требованиям ТР ТС 010/2011 «О безопасности машин и оборудования». Декларация о соответствии ЕАЭС N RU Д-СН.РА08.В.43685/24 от 17.09.2024 г. действует по 16.09.2029 г., соответствует требованиям ТР ТС 032/2013 «О безопасности оборудования, работающего под избыточным давлением». |

### Описание

Обратный клапан шаровой используется для защиты трубопровода от обратного потока рабочей среды.

### Область применения

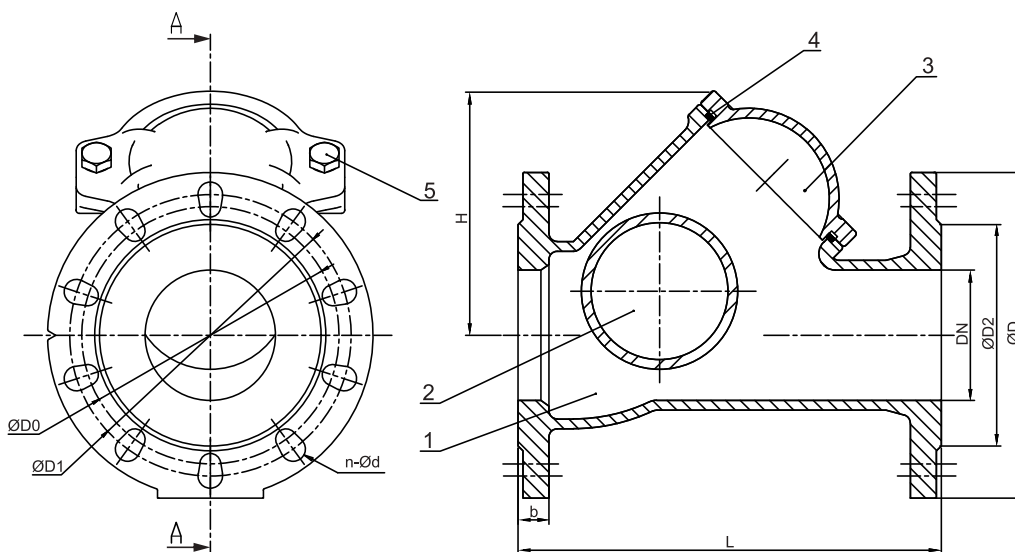
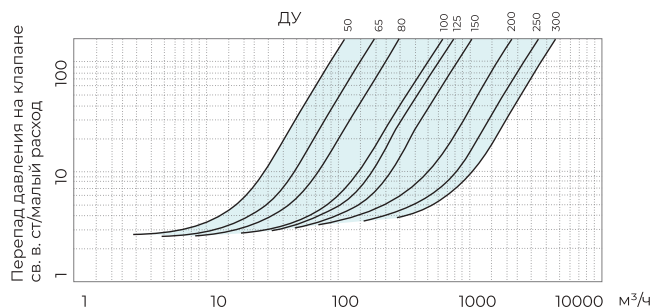
Обратный клапан шаровой применяется в системах горячего и холодного водоснабжения и канализации, в том числе и ливневой.

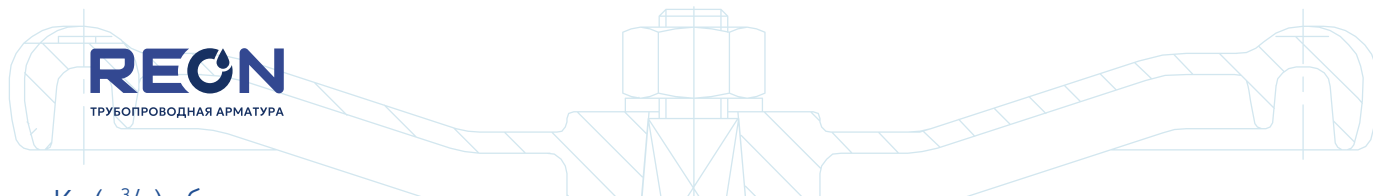
### Материалы конструкции

|   |                  |                            |
|---|------------------|----------------------------|
| 1 | Корпус           | Высокопрочный чугун GGG50  |
| 2 | Шар              | Сталь, покрытая NBR        |
| 3 | Крышка           | Высокопрочный чугун GGG50  |
| 4 | Прокладка крышки | NBR                        |
| 5 | Болт             | Нержавеющая сталь AISI 304 |

### Технические характеристики

|   |                                |                         |
|---|--------------------------------|-------------------------|
| 1 | Номинальный диаметр, DN        | 40-600 мм               |
| 2 | Максимальное давление, PN      | 16 бар                  |
| 3 | Диапазон допустимых температур | от -10 °C до +80 °C     |
| 4 | Максимальная температура       | +80 °C (кратковременно) |
| 5 | Диапазон рабочих температур    | От -10 °C до +70 °C     |
| 6 | Присоединение                  | Фланцевое               |
| 7 | Класс герметичности            | AA (по ГОСТ 9544-2015)  |






## Кv (м³/ч) обратного клапана

| DN         | 40 | 50  | 65  | 80  | 100 | 125 | 150  | 200  | 250  | 300  | 350  | 400  | 450   | 500   | 600   |
|------------|----|-----|-----|-----|-----|-----|------|------|------|------|------|------|-------|-------|-------|
| Кv, м³/час | 80 | 120 | 210 | 310 | 505 | 805 | 1090 | 2050 | 2310 | 4620 | 6290 | 8250 | 10250 | 12800 | 18500 |

## Габаритные и присоединительные размеры

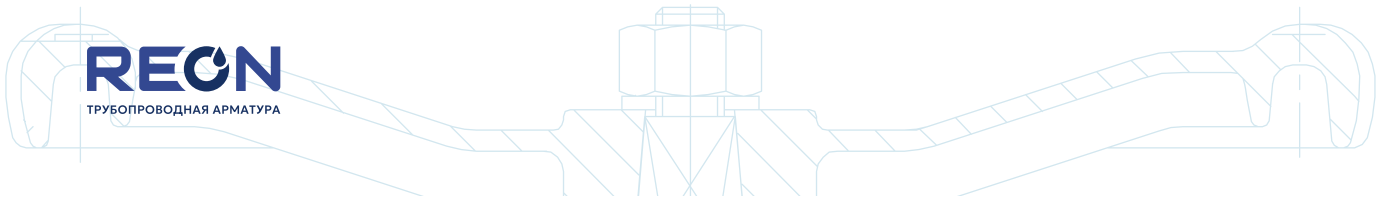
| Артикул    | DN  | Размеры, мм |     |         |     |             |      |      | Масса, кг |
|------------|-----|-------------|-----|---------|-----|-------------|------|------|-----------|
|            |     | L           | ØD  | ØD0/ØD1 | ØD2 | n-Ød        | b    | H    |           |
| PN10/16    |     |             |     |         |     |             |      |      |           |
| 040RSV34-T | 40  | 180         | 150 | 110     | 84  | 4-19        | 19   | 115  | 6,8       |
| 050RSV34-T | 50  | 200         | 165 | 125     | 99  | 4-19        | 19   | 120  | 7,3       |
| 065RSV34-T | 65  | 240         | 185 | 145     | 118 | 4-19        | 19   | 140  | 10,4      |
| 080RSV34-T | 80  | 260         | 200 | 160     | 132 | 8-19        | 19   | 150  | 12,9      |
| 100RSV34-T | 100 | 300         | 220 | 180     | 156 | 8-19        | 19   | 185  | 16,6      |
| 125RSV34-T | 125 | 350         | 250 | 210     | 184 | 8-19        | 19   | 210  | 32,0      |
| 150RSV34-T | 150 | 400         | 285 | 240     | 211 | 8-23        | 19   | 260  | 41,5      |
| 200RSV34-T | 200 | 500         | 340 | 295     | 266 | 8-23/12-23  | 20   | 350  | 70,8      |
| 250RSV34-T | 250 | 600         | 405 | 350/355 | 319 | 12-23/12-28 | 22   | 430  | 117,4     |
| 300RSV34-T | 300 | 700         | 460 | 400/410 | 370 | 12-23/12-28 | 24   | 500  | 168,8     |
| 350RSV34-T | 350 | 800         | 520 | 460/470 | 429 | 16-23/16-28 | 26   | 650  | 213,0     |
| 400RSV34-T | 400 | 900         | 580 | 515/525 | 480 | 16-28/16-31 | 28   | 730  | 320,0     |
| 450RSV34   | 450 | 1000        | 640 | 565/585 | 530 | 20-28/20-31 | 30   | 791  | 422,0     |
| 500RSV34   | 500 | 1150        | 715 | 620/650 | 582 | 20-28/20-34 | 31,5 | 866  | 538,0     |
| 600RSV34   | 600 | 1350        | 840 | 725/770 | 682 | 20-31/20-37 | 36   | 1110 | 976,0     |

## Запасные части для обратного клапана RSV34-T

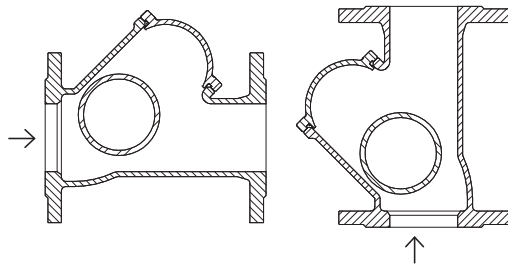
| Шар                |  |     | Прокладка крышки     |  |         |
|--------------------|---|-----|----------------------|---|---------|
|                    | Артикул   | DN  |                      | Диаметр шара, мм  | Артикул |
| ball-RSV34-T-DN040 | 40  | 50  | Gasket-RSV34-T-DN040 | 40  | 65      |
| ball-RSV34-T-DN050 | 50  | 60  | Gasket-RSV34-T-DN050 | 50  | 75      |
| ball-RSV34-T-DN065 | 65  | 80  | Gasket-RSV34-T-DN065 | 65  | 90      |
| ball-RSV34-T-DN080 | 80  | 90  | Gasket-RSV34-T-DN080 | 80  | 108     |
| ball-RSV34-T-DN100 | 100   | 114 | Gasket-RSV34-T-DN100 | 100   | 130     |
| ball-RSV34-T-DN125 | 125   | 150 | Gasket-RSV34-T-DN125 | 125   | 175     |
| ball-RSV34-T-DN150 | 150   | 165 | Gasket-RSV34-T-DN150 | 150   | 190     |
| ball-RSV34-T-DN200 | 200   | 210 | Gasket-RSV34-T-DN200 | 200   | 240     |
| ball-RSV34-T-DN250 | 250   | 250 | Gasket-RSV34-T-DN250 | 250   | 300     |
| ball-RSV34-T-DN300 | 300   | 310 | Gasket-RSV34-T-DN300 | 300   | 365     |
| ball-RSV34-T-DN350 | 350   | 350 | Gasket-RSV34-T-DN350 | 350   | 437     |
| ball-RSV34-T-DN400 | 400   | 450 | Gasket-RSV34-T-DN400 | 400   | 480     |

## Условия монтажа

- Не допускается использовать клапаны обратные на рабочие параметры, отличные от указанных в технической документации.
- Перед началом эксплуатации трубопровод необходимо проудуть для удаления окалины и грязи.
- Соосность трубопровода и расстояние между фланцами должны быть в пределах 3-5 мм от идеальных, чтобы в процессе монтажа на клапан не приходилась чрезмерная механическая нагрузка.



- Клапан устанавливается на трубопровод так, чтобы стрелка на его корпусе совпала с направлением движения среды, и, для обеспечения равномерного износа при эксплуатации, не ближе 3-5 диаметров после поворота трубы.
- Клапан может устанавливаться на горизонтальном или вертикальном (при условии движения воды снизу вверх) участках трубопровода.
- Требуется обеспечить достаточное пространство вокруг обратного клапана для будущих работ по техническому обслуживанию.
- Поток среды должен быть направлен по стрелке на корпусе клапана.



- Перед монтажом необходимо тщательно очистить уплотнительные поверхности обратного клапана и присоединительных фланцев.
- Затяжку крепежных болтов необходимо осуществлять равномерно.
- После запуска системы убедитесь в отсутствии протечек в местах присоединения.
- Не забудьте проверить на наличие утечек после нескольких часов работы.

#### Условия эксплуатации

- Клапаны обратные REON не требуют постоянного ухода.
- Периодически осматривайте клапан на предмет протечки среды.
- Проверку клапана можно провести при замене трубопроводов.

#### Условия транспортировки и хранения

- Хранение и транспортировка должна осуществляться без ударных нагрузок при температуре: -40...+65 °С.
- Не допускается попадание посторонних предметов внутрь или падений изделия.
- Проверку клапана можно провести при замене трубопроводов.
- Изделие должно храниться в незагрязненном помещении и быть защищено от воздействия атмосферных осадков.
- При транспортировке корпус изделия должен быть защищен от повреждений.

#### Гарантийные условия

- Изготовитель гарантирует соответствие изделия требованиям безопасности, при условии соблюдения потребителем правил использования, транспортировки, хранения, монтажа и эксплуатации.
- Гарантия распространяется на все дефекты, возникшие по вине завода-изготовителя.
- Гарантия не распространяется на дефекты, возникшие в случаях:
  - нарушения паспортных режимов хранения, монтажа, испытания, эксплуатации и обслуживания изделия;
  - ненадлежащей транспортировки и погрузо-разгрузочных работ;
  - наличия следов воздействия веществ, агрессивных к материалам изделия;
  - наличия повреждений, вызванных пожаром, стихией, форс-мажорными обстоятельствами;
  - повреждений, вызванных неправильными действиями потребителя;
  - наличие следов постороннего вмешательства в конструкцию изделия.
- Производитель оставляет за собой право внесения изменений в конструкцию, улучшающие качество изделия при сохранении основных эксплуатационных характеристик.
- Условия хранения стандартные при нормальных значениях климатических факторов внешней среды. Срок хранения изделия не установлен.
- Гарантийный срок при соблюдении потребителем правил транспортировки, хранения, монтажа и эксплуатации устанавливается 12 месяцев с момента ввода в эксплуатацию, но не более 18 месяцев с момента продажи. Все вопросы, связанные с гарантийными обязательствами, обеспечивает предприятие-продавец.

#### Внимание!

- Не прикасайтесь к работающему изделию в связи с тем, что возможен нагрев поверхностей.
- Перед началом технического обслуживания или демонтажом убедитесь, что изделие не находится под давлением и не имеет высокую температуру.
- Не удаляйте с изделия шильдик с маркировкой.
- Проверять обратные клапаны необходимо регулярно, особенно работающие не постоянно, на наличие утечек через уплотнения.

М.П.

дата продажи « \_\_\_\_ » \_\_\_\_\_ 20\_\_ г.