

ТЕХНИЧЕСКИЙ ПАСПОРТ И ИНСТРУКЦИЯ ПО МОНТАЖУ И ЭКСПЛУАТАЦИИ



Наименование изделия	Дисковый поворотный затвор двухэксцентриковый с редуктором
Тип	RSV70
Товарный знак	REON
Предприятие изготовитель	REON VALVES INDUSTRIAL
Место нахождения и адрес места осуществления деятельности по изготовлению продукции	Китай, Shizishan Economic Development Zone, Tongling, Anhui
Разрешительная документация	EAC Декларация о соответствии ЕАЭС N RU Д-СН. PA06.B.21059/25 от 23.07.2025 г. действует по 21.07.2030 г., соответствует требованиям ТР ТС 010/2011 «О безопасности машин и оборудования». Декларация о соответствии ЕАЭС N RU Д-СН. PA08.B.43685/24 от 17.09.2024 г. действует по 16.09.2029 г. соответствует требованиям ТР ТС 032/2013 «О безопасности оборудования, работающего под избыточным давлением». Сертификат соответствия в области пожарной безопасности № РОСС CN.31588.040ЦНО. ОС05.00922 от 13.09.2023 г. действует по 12.09.2026 г.

Описание

Дисковый поворотный затвор с двойным эксцентриситетом является арматурой общего назначения, используется в различных отраслях в качестве запорного или регулирующего устройства. Затвор имеет смещенную ось вала и особенное строение перекрывающего диска, что обеспечивает его высокую герметичность. Используется на участках системы, где есть особые требования к строительной длине запорного устройства.

Технические характеристики

1	Номинальный диаметр, DN	100-1200 мм
2	Максимальное давление, PN	10/16 бар
3	Диапазон рабочих температур	от -10 °С до +80 °С
4	Максимальная температура	+80 °С (кратковременно)
5	Присоединение	Фланцевое
6	Класс герметичности	A (по ГОСТ 9544-2015)

Материалы конструкции

1	Втулка	PTFE
2	Опорный вал	Нержавеющая сталь AISI 420
3	Корпус	Высокопрочный чугун GGG50
4	Уплотнение диска	EPDM
5	Стопорное кольцо	Нержавеющая сталь AISI 304
6	Штифт	Нержавеющая сталь AISI 416
7	Диск	Высокопрочный чугун GGG50
8	Уплотнение корпуса	Нержавеющая сталь AISI 304
9	Фланец сальника	Высокопрочный чугун GGG50
10	Опора	Углеродистая сталь
11	Основной вал	Нержавеющая сталь AISI 420
12	Редуктор	—

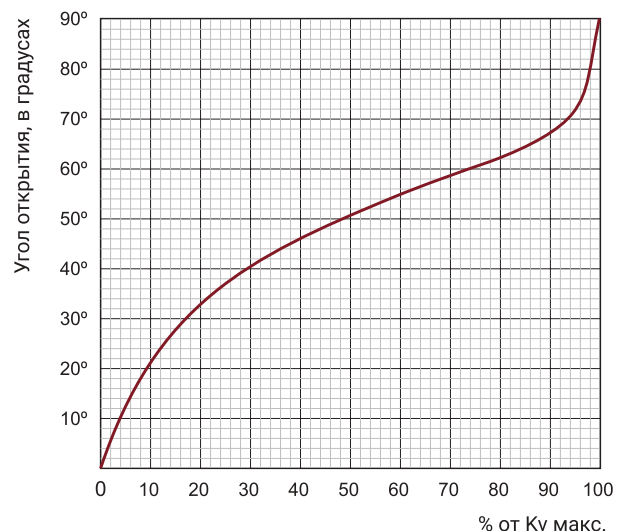
Область применения

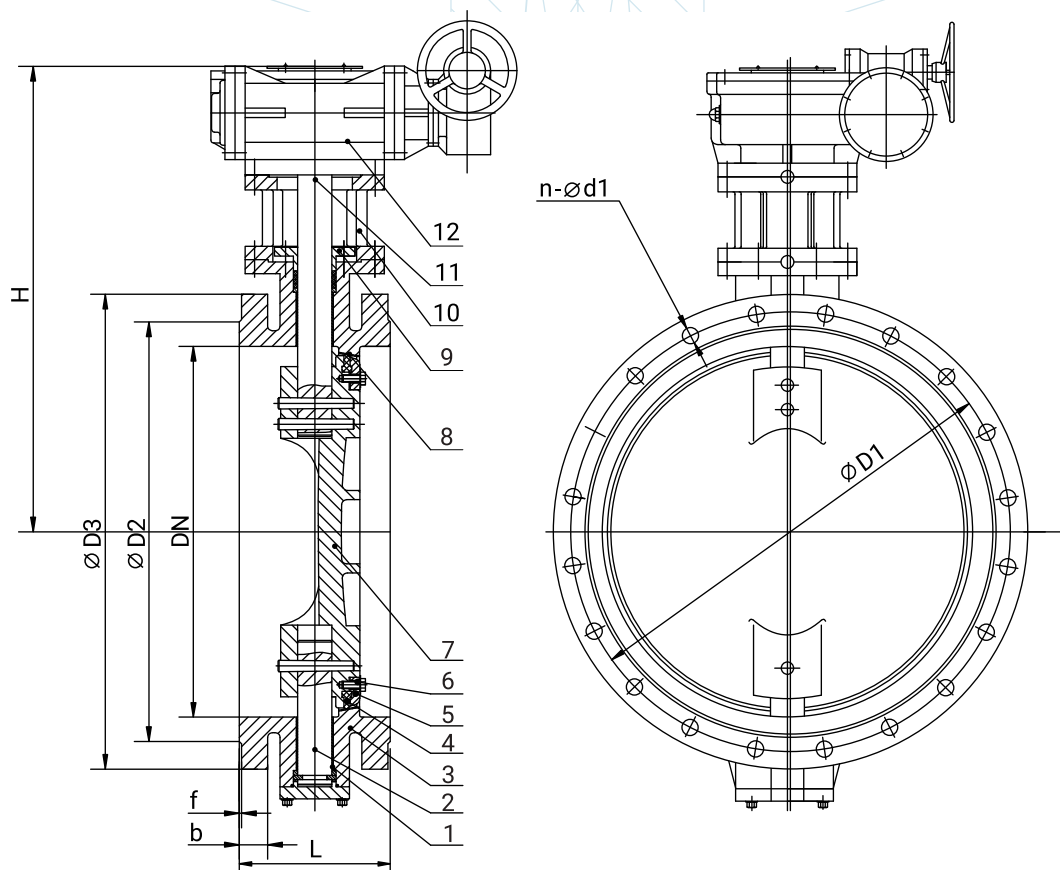
Дисковые поворотные затворы применяются в системах холодного и горячего водоснабжения, а также в системах отопления, вентиляции, кондиционирования.

Kv (м³/ч)

DN	100	125	150	200	250	300	350	400
Kv	741	1205	1735	1825	3065	3941	6395	8715
DN	450	500	600	700	800	900	1000	1200
Kv	11360	14590	22550	32300	43095	59195	74671	114013

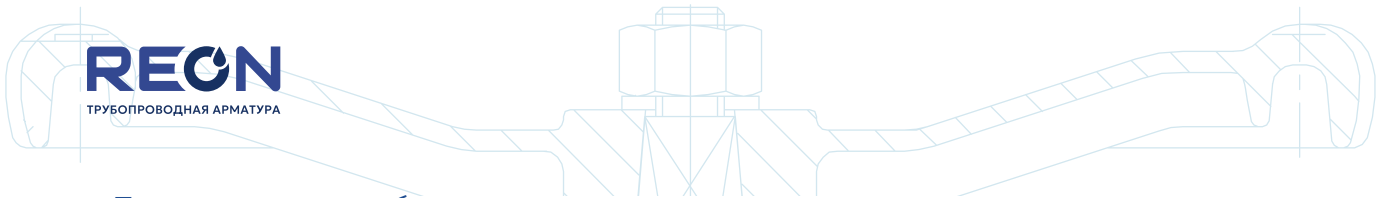
Диаграмма зависимости Kv от угла открытия





Габаритные и присоединительные размеры

Артикул	DN	Размеры, мм								Крутящий момент, Н·м	Масса, кг
		ØD1	ØD2	ØD3	L	H	b	f	n-Ød1		
PN10/16											
100RSV70	100	180	156	220	190	310	19	3	8-18/8-19	180	16
125RSV70	125	210	184	250	200	380	19	3	8-19	240	26
150RSV70	150	240	211	285	210	440	19	3	8-23	300	35
200RSV70	200	295	266	340	230	510	20	3	8-23/12-23	500	45
250RSV70	250	350/355	319	405	250	565	22	3	12-23/12-28	1000	60
300RSV70	300	400/410	370	460	270	630	24,5	4	12-23/12-28	1800	92
350RSV70	350	460/470	429	520	290	715	26,5	4	16-23/16-28	2000	120
400RSV70	400	515/525	480	580	310	750	28	4	16-28/16-31	2500	136
450RSV70	450	565/585	530/548	640	330	820	30	4	20-28/20-31	2800	175
500RSV70	500	620/650	582/609	715	350	845	31,5	4	20-28/20-34	4000	219
600RSV70	600	725/770	682/720	840	390	930	36	5	20-31/20-37	6000	323
700RSV70	700	840	794	910	430	1050	39,5	5	24-31/24-37	7000	424
800RSV70	800	950	901	1025	470	1160	43	5	24-34/24-41	8000	559
900RSV70	900	1050	1001	1125	510	1197	46,5	5	28-34/28-41	12000	843
1000RSV70	1000	1160/1170	1112	1255	550	1277	50	5	28-37/28-44	20000	1016
1200RSV70	1200	1380/1390	1328	1485	630	1511	57	5	32-41/32-50	25000	1500

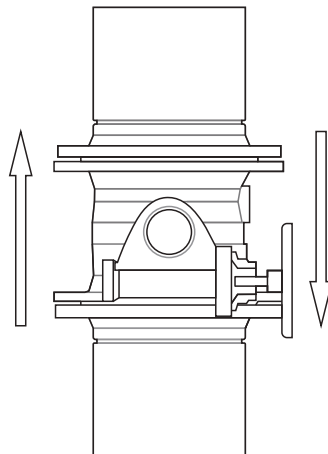
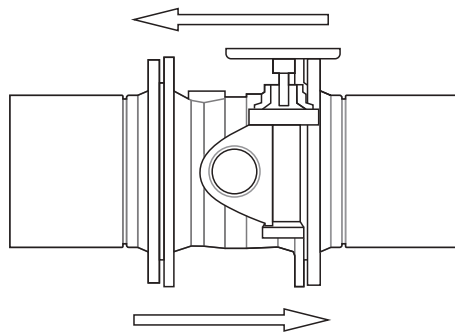


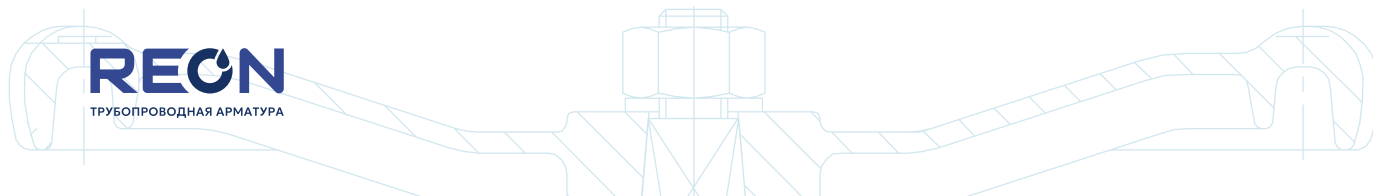
Перед монтажом необходимо:

- проверить пригодность дискового затвора для работы с транспортируемой средой, с рабочими параметрами системы и окружающими условиями;
- осмотреть затвор на предмет отсутствия механических повреждений, дефектов и попавших внутрь посторонних предметов.
- выполнить пробное открывание и закрывание затвора, удостовериться в плавности перемещения диска и исправном функционировании затвора.
- Во время монтажа между уплотнительными поверхностями фланца трубопровода и дискового затвора необходимо устанавливать прокладки.
- Затвор не должен испытывать нагрузки от трубопровода (изгиб, сжатие, растяжение, перекосы, вибрации, не соосность патрубков, неравномерность затяжки крепежа). При необходимости следует предусмотреть установку опорных конструкций.
- При проведении гидравлических испытаний трубопровода на прочность и герметичность, затворы должны находиться в полностью открытом положении.

Условия монтажа:

- Затвор может устанавливаться на вертикальном и горизонтальном участках трубопровода. При этом ось затвора должна располагаться горизонтально.





Условия эксплуатации

- Изделия должны эксплуатироваться при давлении и температуре, изложенных в таблице технических характеристик.
- Для своевременного выявления и устранения неисправностей необходимо периодически подвергать изделие осмотру и проверке. Осмотр производится в соответствии с правилами и нормами, принятыми на предприятии, эксплуатирующем изделие.
- Не рекомендуется самостоятельно ремонтировать части затвора, находящиеся под давлением. Если детали под давлением повреждены или износились, необходимо заменить затвор целиком.
- Запрещается пользоваться сваркой на функционирующем затворе.

Условия транспортировки и хранения

- Хранение и транспортировка должна осуществляться без ударных нагрузок при температуре: $-40...+65^{\circ}\text{C}$.
- При транспортировке корпус изделия должен быть защищен от повреждений.
- Не допускается попадание посторонних предметов внутрь или падений изделия.
- Изделие должно храниться в незагрязненном помещении и быть защищено от воздействия атмосферных осадков.
- При перевозке затвор должен лежать на одном из фланцев или стоять в вертикальном положении по отношению к оси на фланцевых опорных бортиках.
- Во время хранения диск затвора должен находиться в слегка открытом состоянии во избежание сжатия его уплотнения.

Гарантийные обязательства

- Изготовитель гарантирует соответствие изделия требованиям безопасности, при условии соблюдения потребителем правил использования, транспортировки, хранения, монтажа и эксплуатации.
- Гарантия распространяется на все дефекты, возникшие по вине завода-изготовителя.

- Гарантия не распространяется на дефекты, возникшие в случаях:
 - нарушения паспортных режимов хранения, монтажа, испытания, эксплуатации и обслуживания изделия;
 - ненадлежащей транспортировки и погрузо-разгрузочных работ;
 - наличия следов воздействия веществ, агрессивных к материалам изделия;
 - наличия повреждений, вызванных пожаром, стихией, форс-мажорными обстоятельствами;
 - повреждений, вызванных неправильными действиями потребителя;
 - наличие следов постороннего вмешательства в конструкцию изделия.
- Производитель оставляет за собой право внесения изменений в конструкцию, улучшающие качество изделия при сохранении основных эксплуатационных характеристик.
- Срок службы 10 лет указан изготовителем в документации на продукцию, при условии его эксплуатации в соответствии с правилами и рекомендациями настоящего документа, при отсутствии длительных пиковых нагрузок и других негативных факторов.
- Условия хранения стандартные при нормальных значениях климатических факторов внешней среды. Срок хранения изделия не установлен.
- Гарантийный срок при соблюдении потребителем правил транспортировки, хранения, монтажа и эксплуатации устанавливается 12 месяцев с момента ввода в эксплуатацию, но не более 18 месяцев с момента продажи. Все вопросы, связанные с гарантийными обязательствами, обеспечивает предприятие-продавец.

Внимание!

- Не удаляйте с изделия шильдик с маркировкой.
- Не прикасайтесь к работающему изделию в связи с тем, что возможен нагрев поверхностей.
- Перед началом технического обслуживания или демонтажом убедитесь, что изделие не находится под давлением и не имеет высокую температуру.

М.П.

дата продажи « ____ » _____ 20__ г.